

PLAYGROUND SPIELPLATZ

DĚTSKÉ HŘIŠTĚ DETSKÉ IHRISKO

(373 x 385 x h247cm)

003_08180_22032022

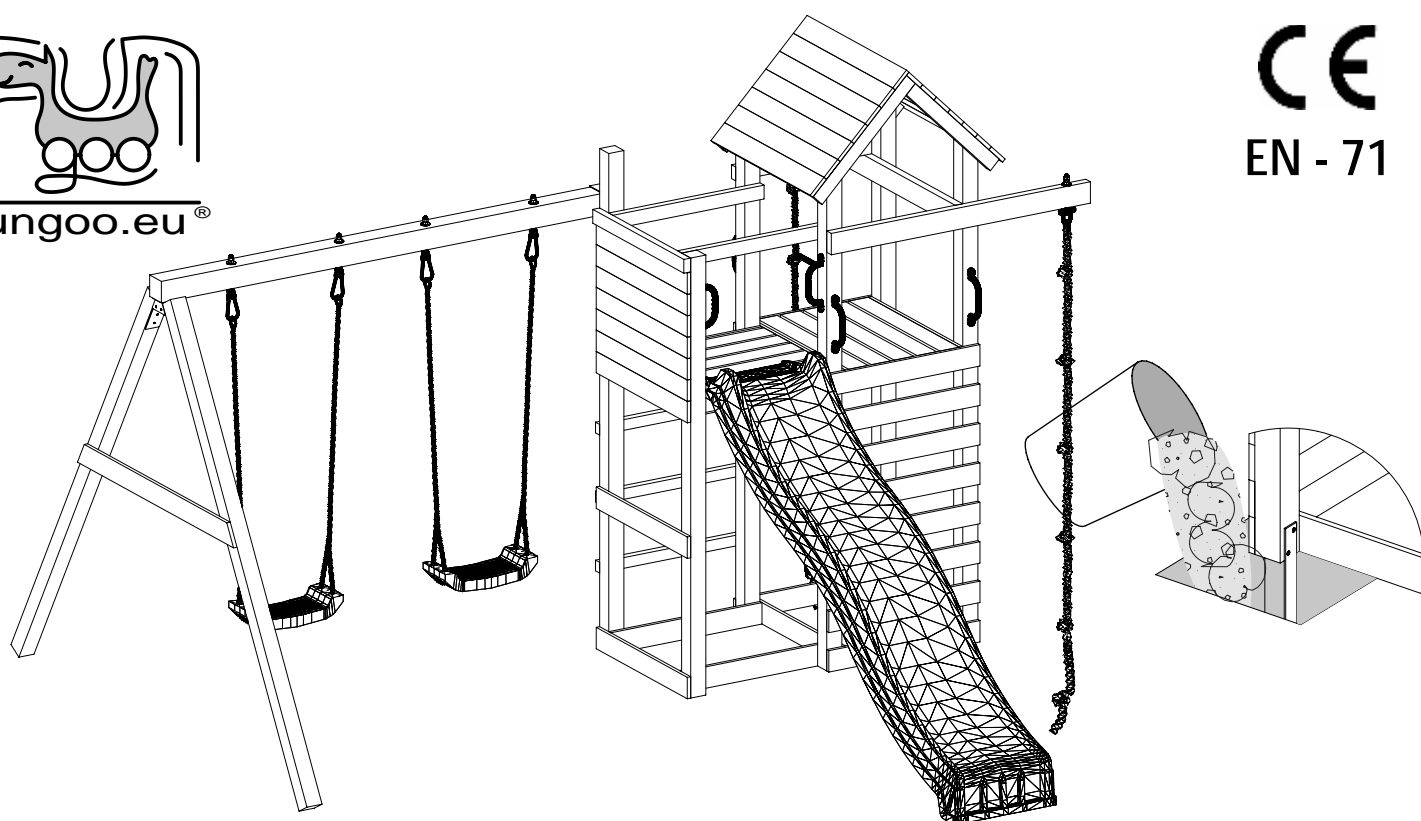
Marimex Play Basic 011

INSTALLATION INSTRUCTIONS
MONTAGEANLEITUNG

NÁVOD K SESTAVENÍ
NÁVOD NA ZOSTAVENIE



CE
EN - 71



WARNINGS!

Only for home use.
Dedicated for external use only.
Not suitable for children under 3 years old.
Risk of falling down and/or hitting.
Maximum user weight is up to 50 kg.
Maximum number of users staying on the playground at the same time: 10.

ACHTUNG!

Nur für den privaten, häuslichen Bereich.
Ausschließlich für die Verwendung im Freien.
Nicht geeignet für Kinder unter 3 Jahren.
Stolper- und / oder Sturzgefahr
Höchstgewicht pro Einzelkind beträgt 50 kg
Der Aufenthalt auf diesem Spielturm ist max. : 10.
Kindern gleichzeitig erlaubt.

VAROVÁNÍ!

Hřiště jsou určena pouze pro soukromé účely. Nesmí být využíváno pro komerční využití. Je určeno pro venkovní použití.
Nevhodné pro děti mladší 3 let.
Riziko pádu a/nebo úrazu.
Maximální váha 1 uživatele je 50kg.
Maximální počet uživatelů na sestavě ve stejném čase je 10.

VAROVANIE!

Ihriská sú určené iba na súkromné účely. Nesmú byť využívané pre komerčné využitie. Je určené na vonkajšie použitie.
Nie je vhodné pre deti mladšie ako 3 roky.
Riziko pádu a / alebo úrazu.
Maximálna váha 1 používateľa je 50kg.
Maximálny počet užívateľov na zostave v rovnakom čase je 10.

W80 x92

+1 Gratis

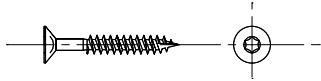


W40 x156

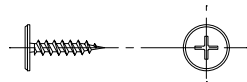
+2 Gratis



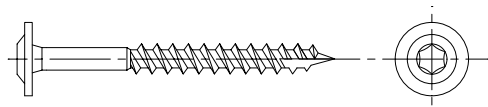
W30 x2



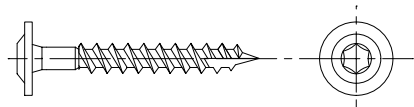
W20 x4



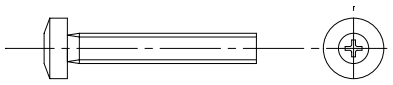
T80 x61



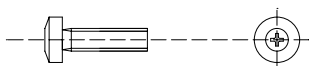
T60 x32



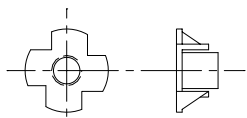
S50 x8



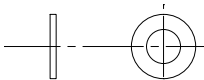
S20 x2



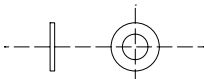
L11 x8



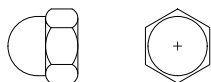
P17 x33



P6 x4



M10 x4

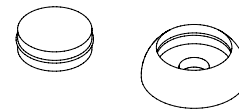


N6 x2

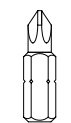


OS1 x60

+4 Gratis



PH3



00068
x1

PZ2



00241
x1

TX25



00190
x1

TX30



00316
x1

TX40

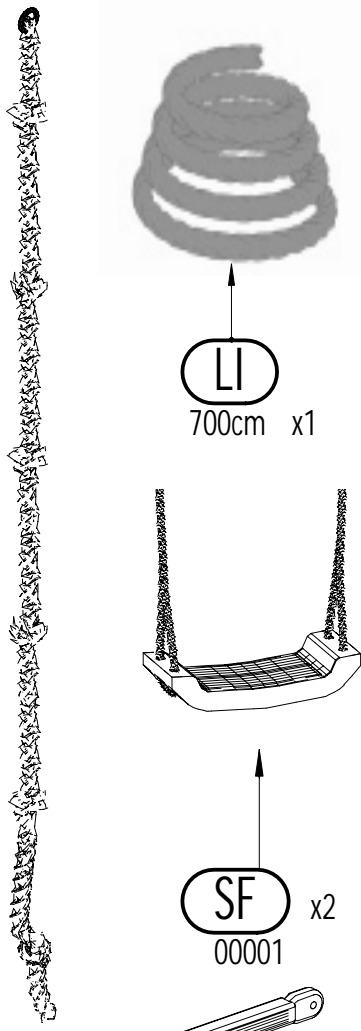


00242
x1

Ø3
00239
x1

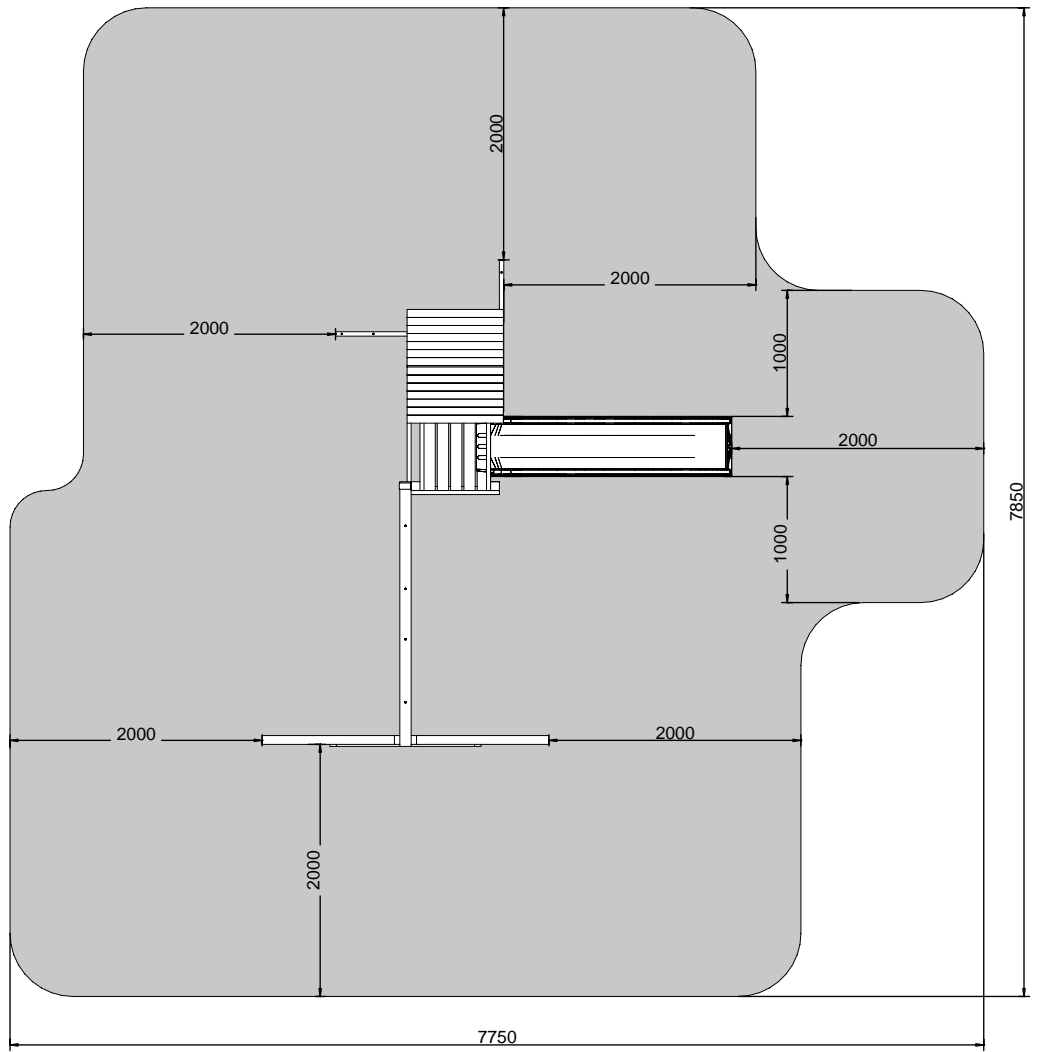
Ø5,5
01372
x1

Ø10
00188
x1



LI
700cm x1

SF
00001 x2



LI
00059 x1

SP
00936 x5

OP
00112 x2

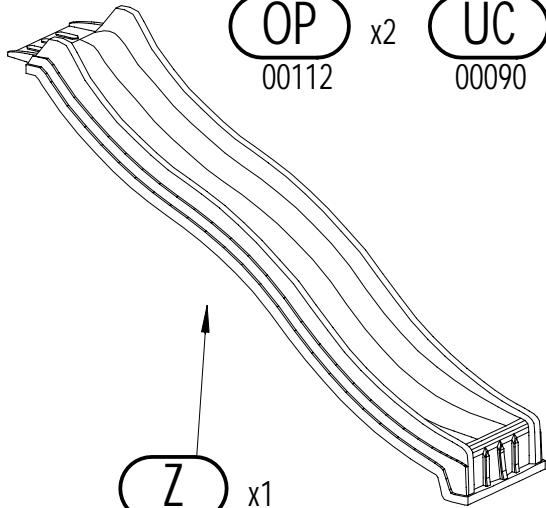
UC
00090 x6

ZA
00347 x4

ZA
00002 x1

MG
00140 x6

KT
00141 x2



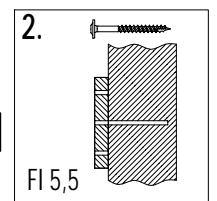
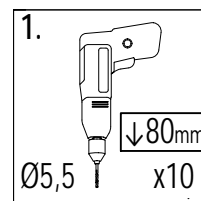
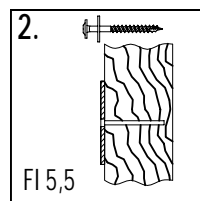
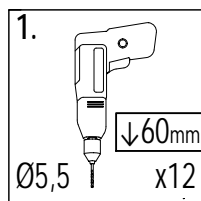
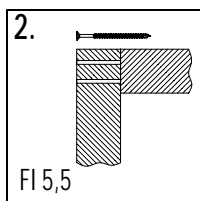
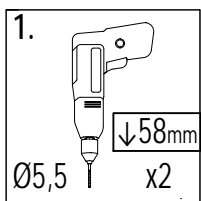
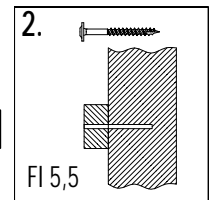
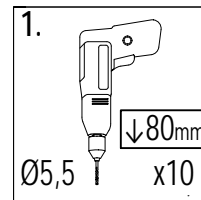
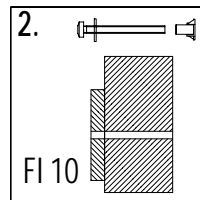
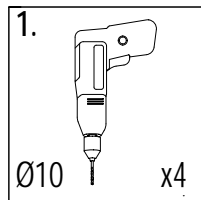
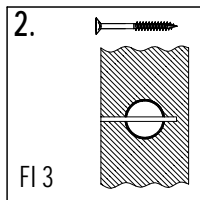
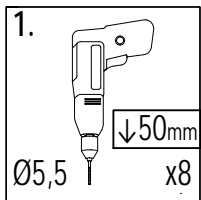
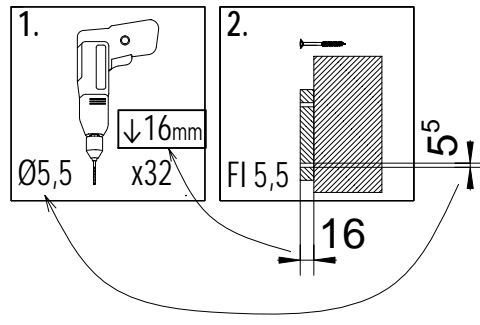
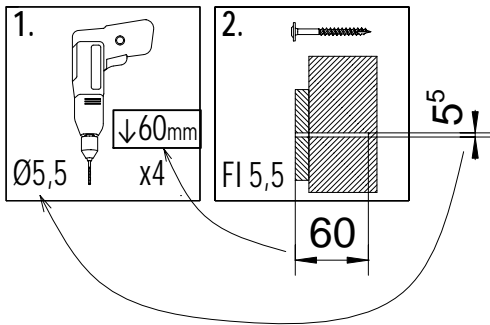
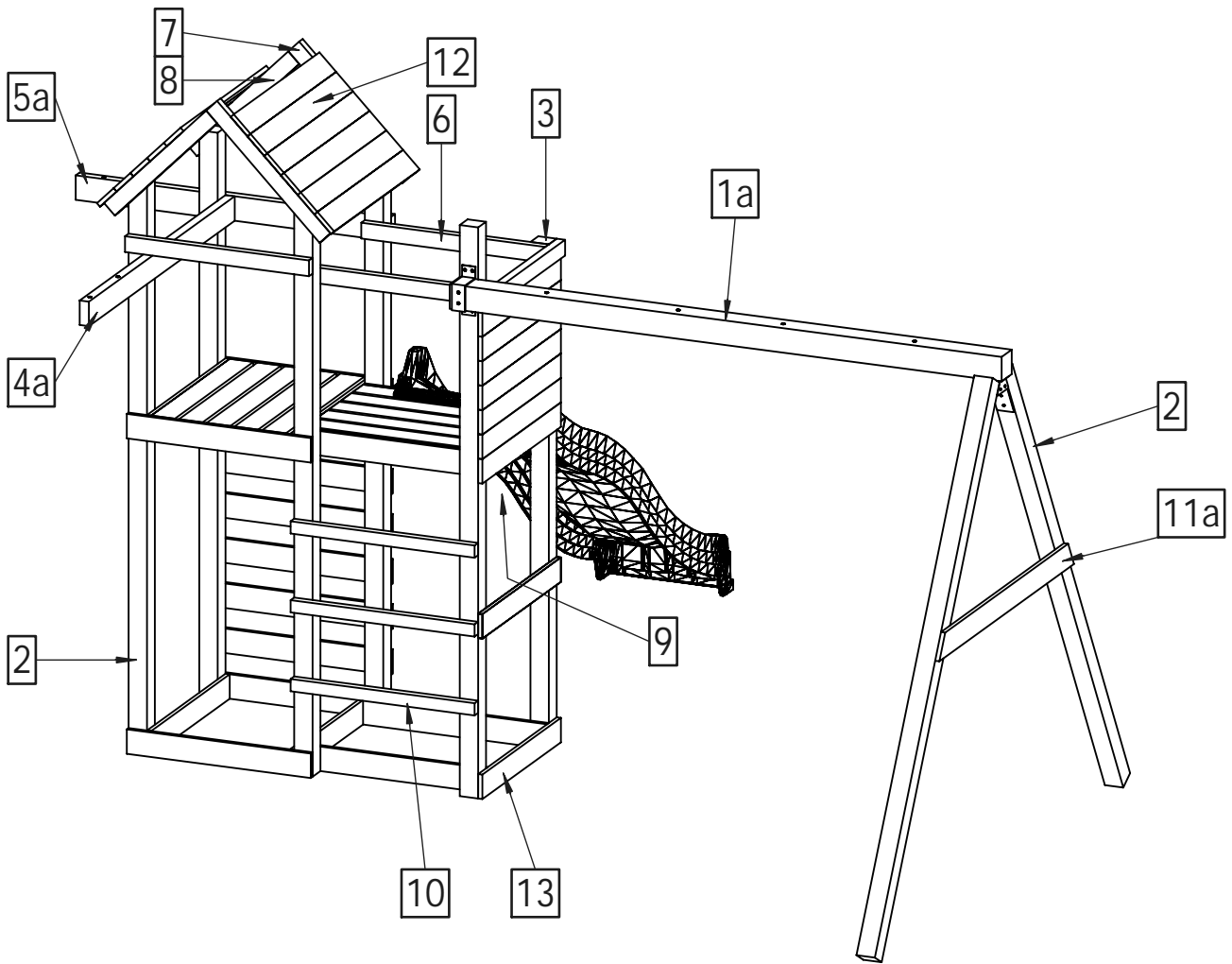
Z
00137 x1

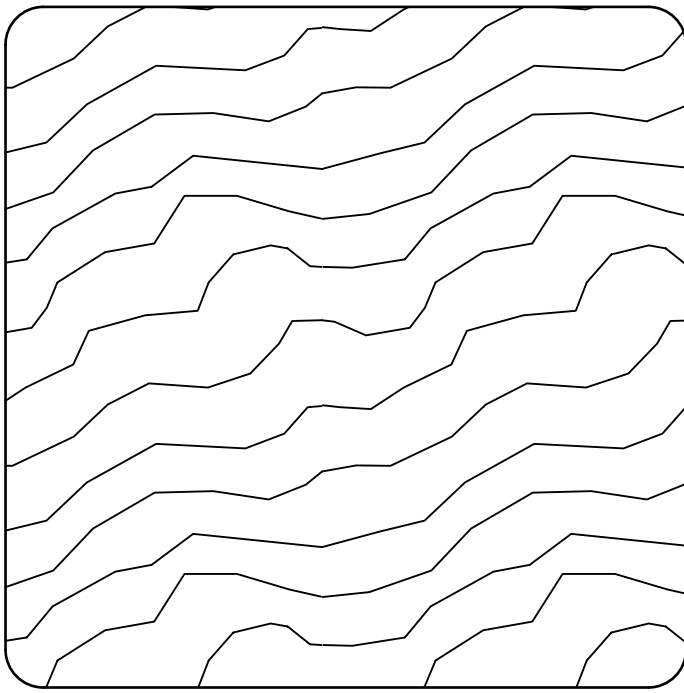
PLT
00197 x1

MU
04111 x1

LD
06159 x1

LU
06159 x1

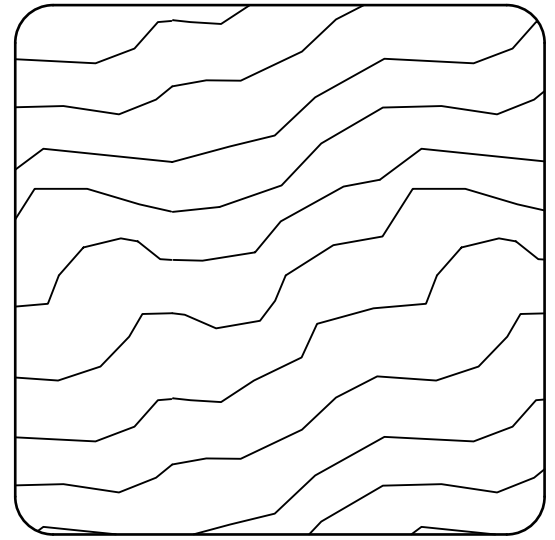




9 x 9 cm



1,6 x 9,0 cm

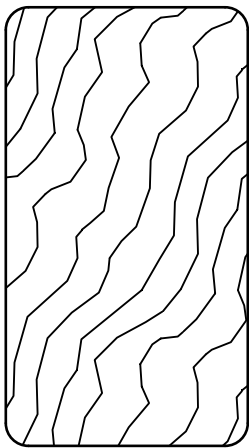


7 x 7 cm

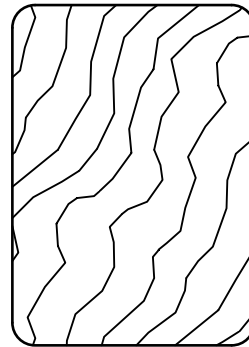
Lp.	Kod	Rozměr/Rozmer [mm]	szť.
2	04611	70x70x2100mm	7
3	03931	70x70x1850mm	1

Lp.	Kod	Rozměr/Rozmer [mm]	szť.
1a	04655	90x90x2100mm	1

Lp.	Kod	Rozměr/Rozmer [mm]	szť.
11a	04059	16x90x1200mm	1
12	05333	16x90x765mm	14
13	05223	16x90x700mm	37

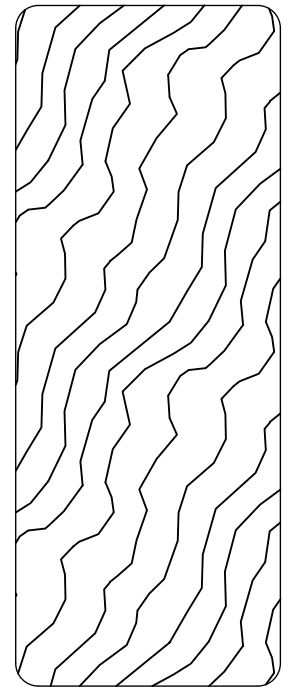


3,2 x 5,8 cm



3,2 x 4,5 cm

Lp.	Kod	Rozměr/Rozmer [mm]	szť.
10	05709	32x45x700mm	3

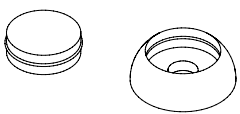
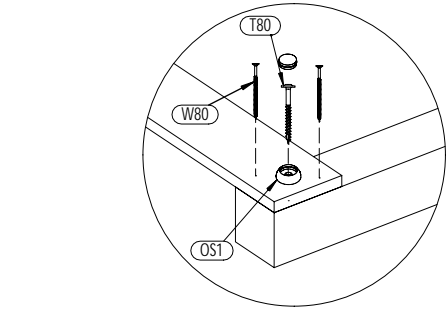
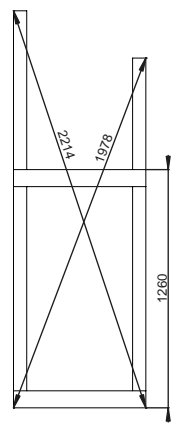
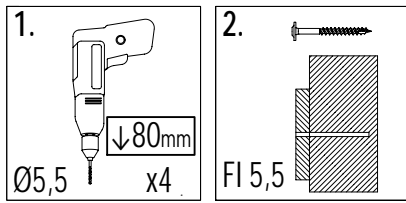


3,5 x 9,0 cm

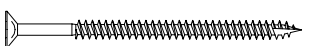
Lp.	Kod	Rozměr/Rozmer [mm]	szť.
6	05219	32x58x700mm	5
7	04617	32x58x610mm	2
8	04619	32x58x550mm	2
9	05221	32x58x528mm	4

Lp.	Kod	Rozměr/Rozmer [mm]	szť.
4a	08171	35x90x1300mm	1
5a	05351	35x90x1200mm	1

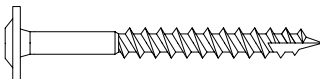
01



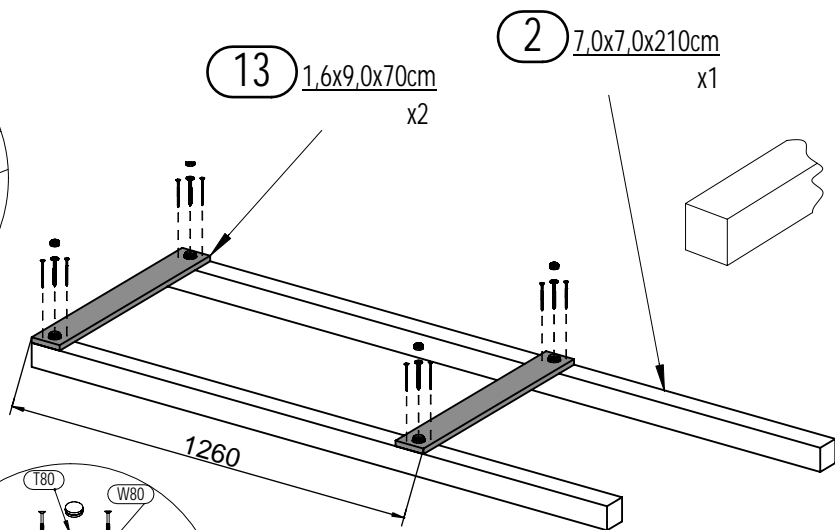
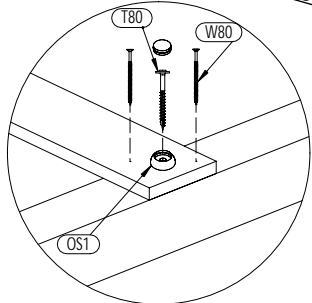
OS1 x4



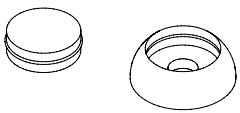
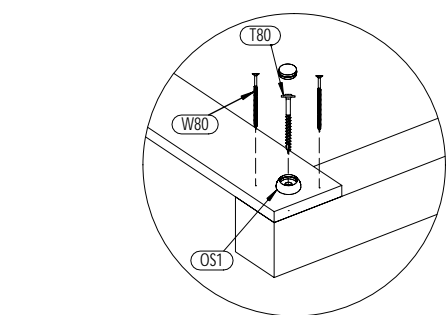
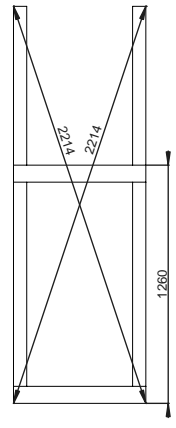
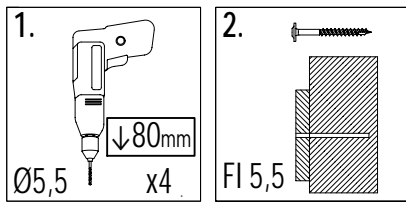
W80 x8



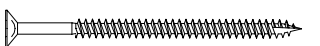
T80 x4



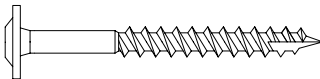
02



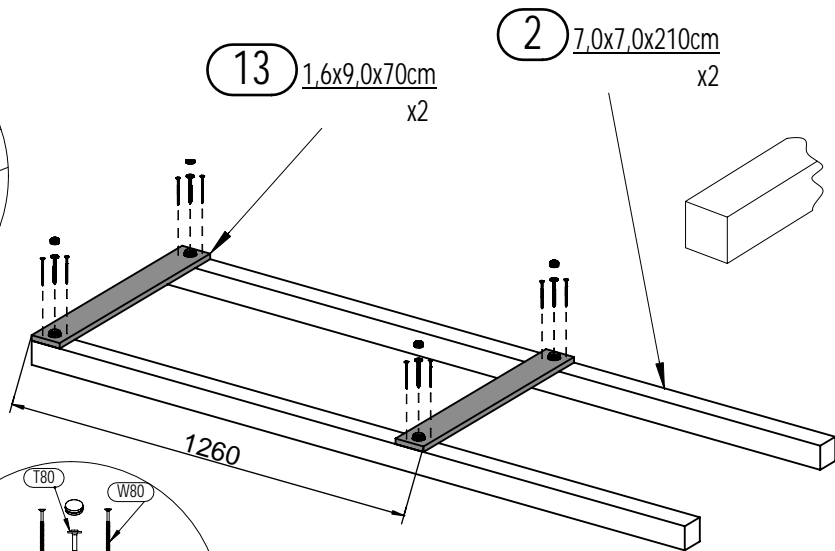
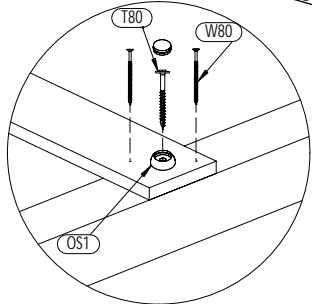
OS1 x4 *2 = 8

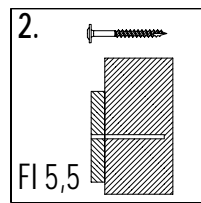
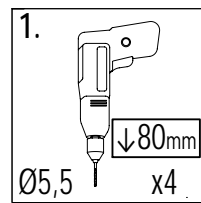
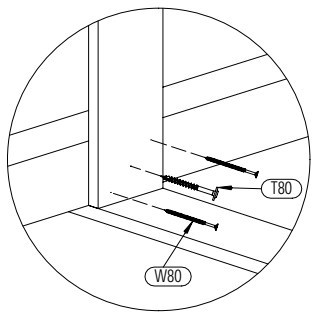


W80 x8 *2 = 16

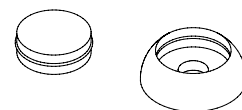
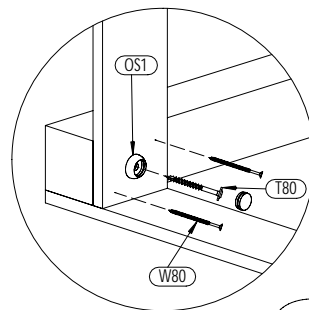
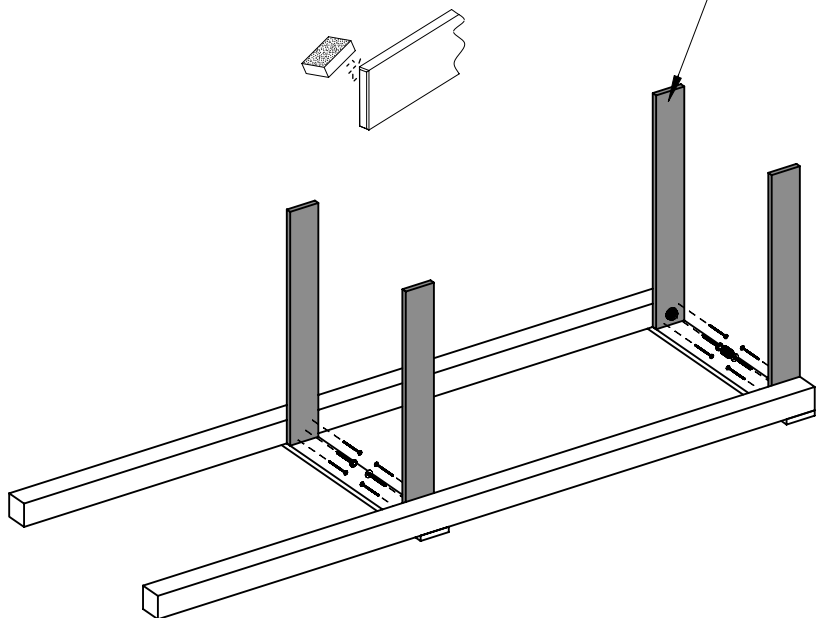


T80 x4 *2 = 8





13 1,6x9,0x70cm x4



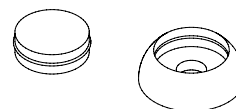
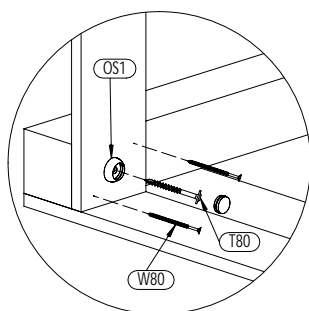
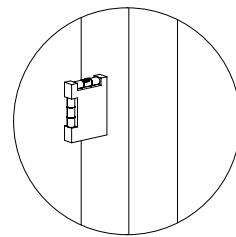
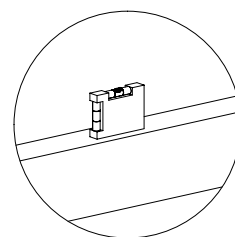
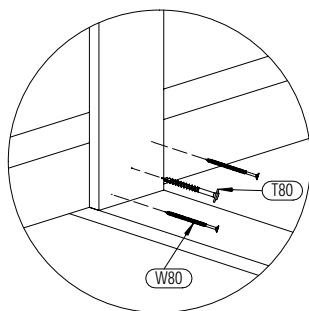
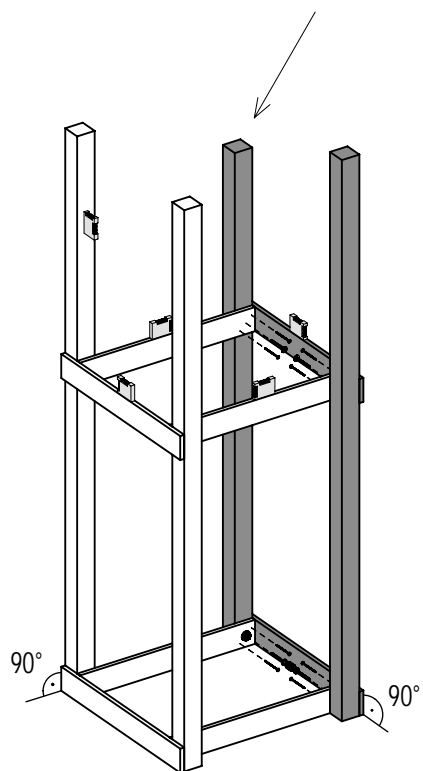
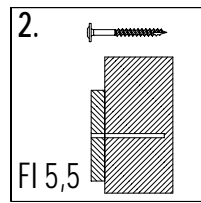
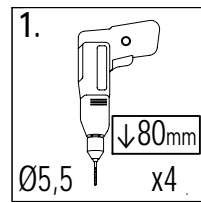
OS1 x2



W80 x8



T80 x4



OS1 x2

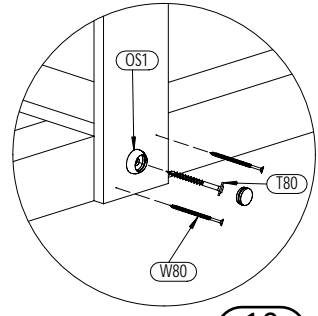
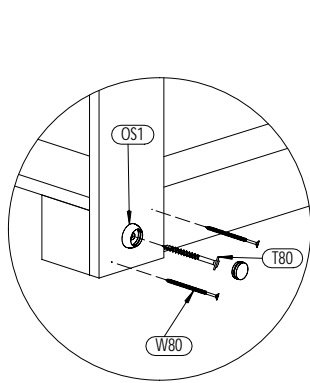
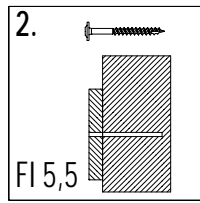
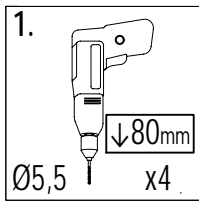


W80 x8

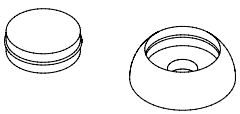


T80 x4

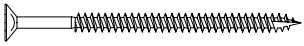
05



13 1,6x9,0x70cm
x4



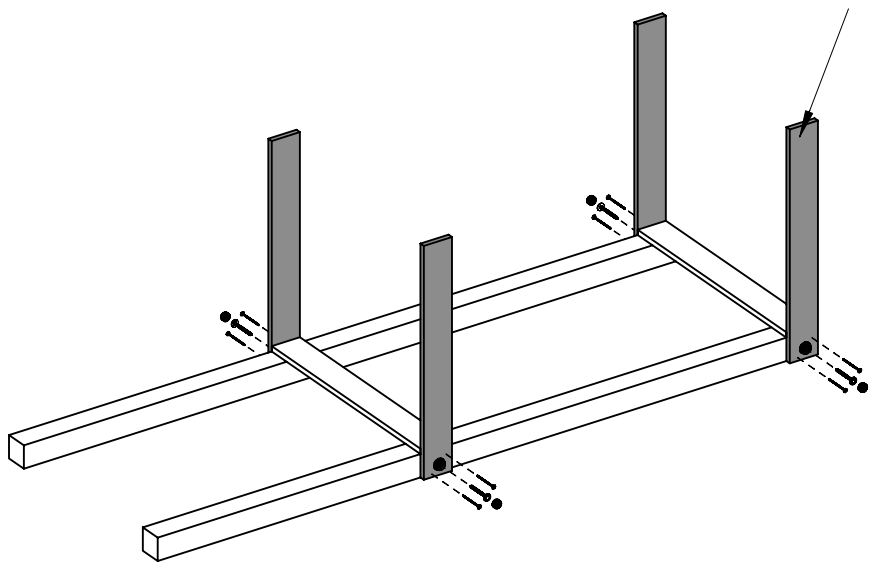
OS1 x4



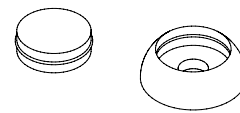
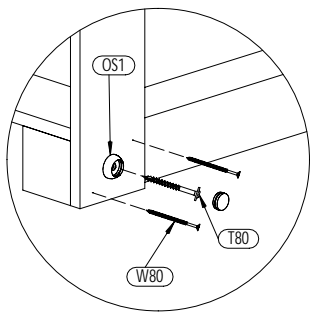
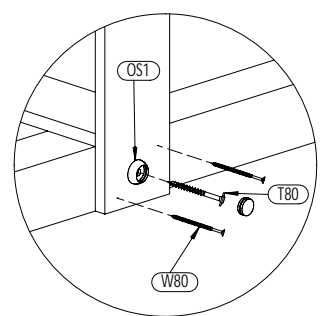
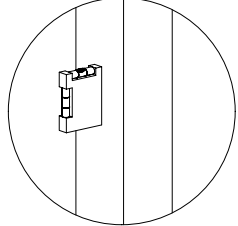
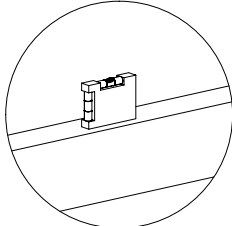
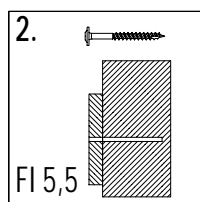
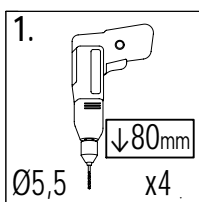
W80 x8



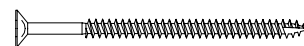
T80 x4



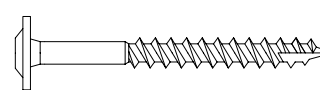
06



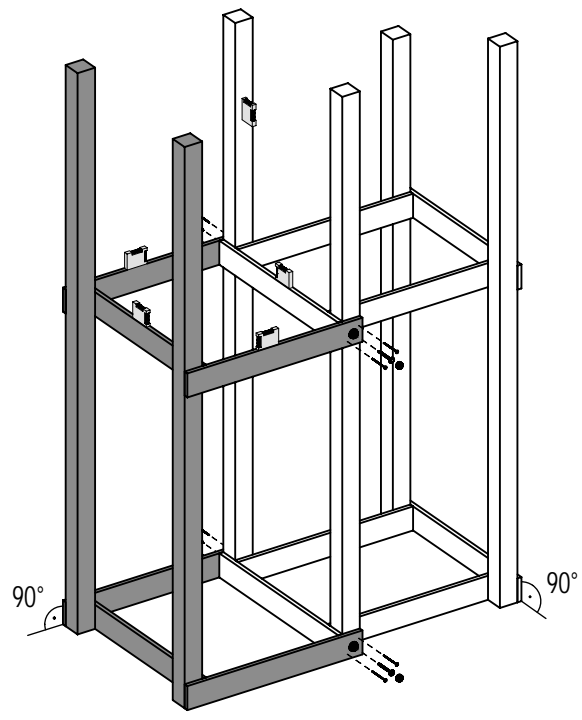
OS1 x4



W80 x8

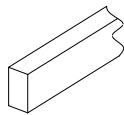


T80 x4

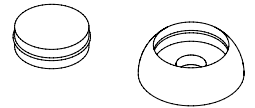
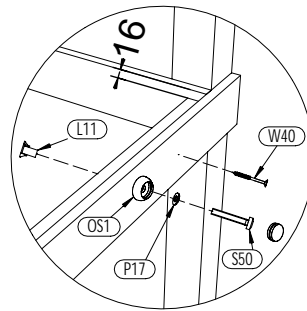
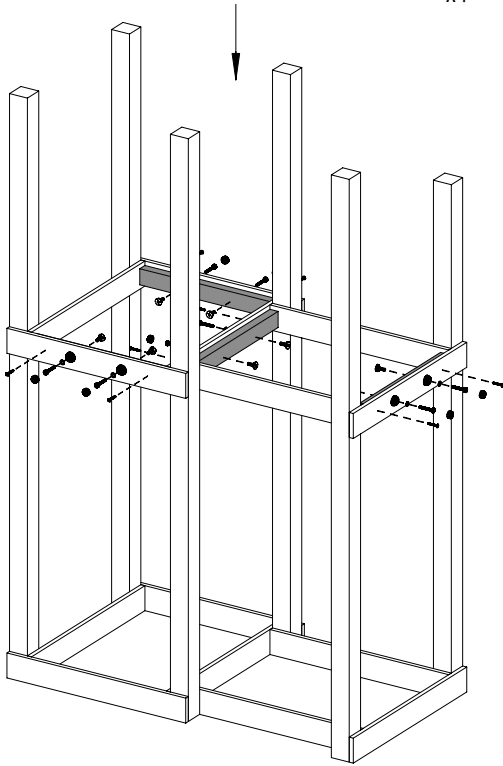
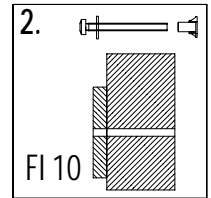
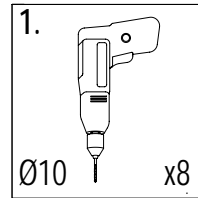


8

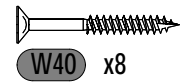
V souladu s normou PN-EN 71 dodržujte pokyny výrobce ve vztahu k vzdálenosti a metodám upevnění jednotlivých prvků.
 V souladu s normou PN-EN 71 dodržujte pokyny výrobce vo vztahu k vzdálenosti a metodám upevnění jednotlivých prvků.



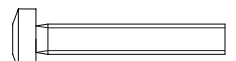
9 3,2x5,8x52,8cm
x4



OS1 x8



W40 x8



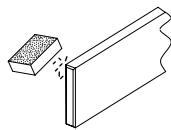
S50 x8



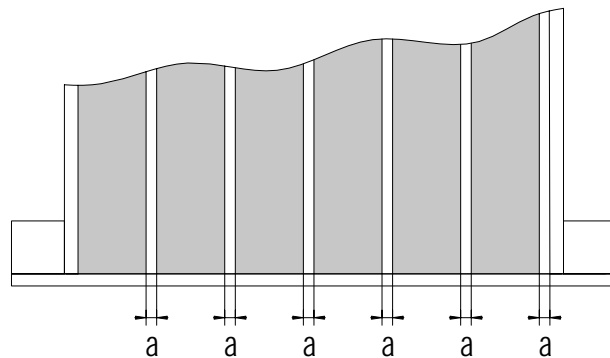
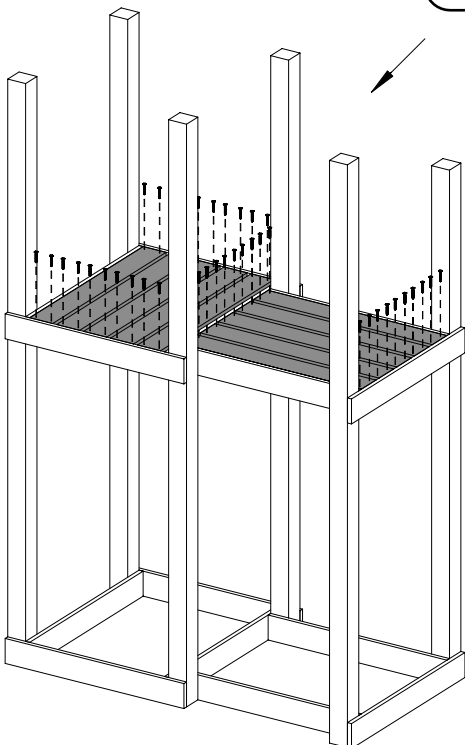
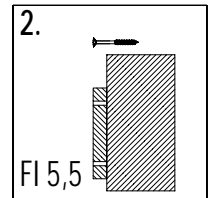
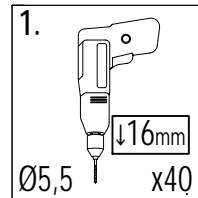
P17 x8



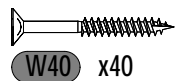
L11 x8



13 1,6x9,0x70cm
x10

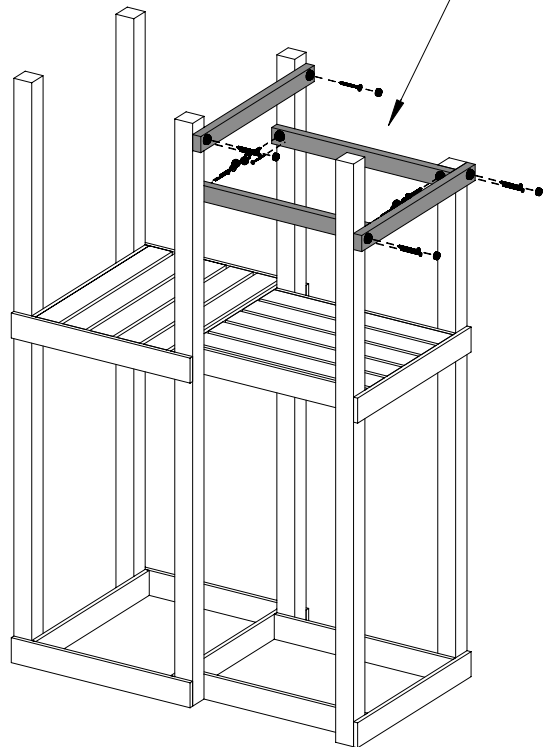
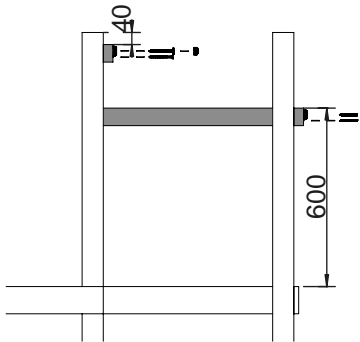
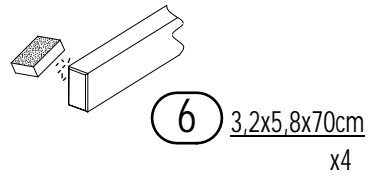
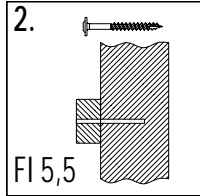
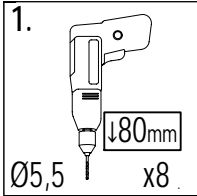


!!!min 13mm < a < !!!max 17mm



W40 x40

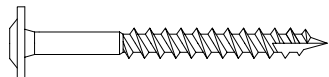
09



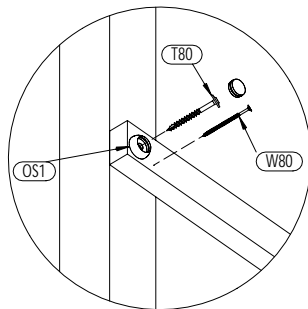
OS1 x8



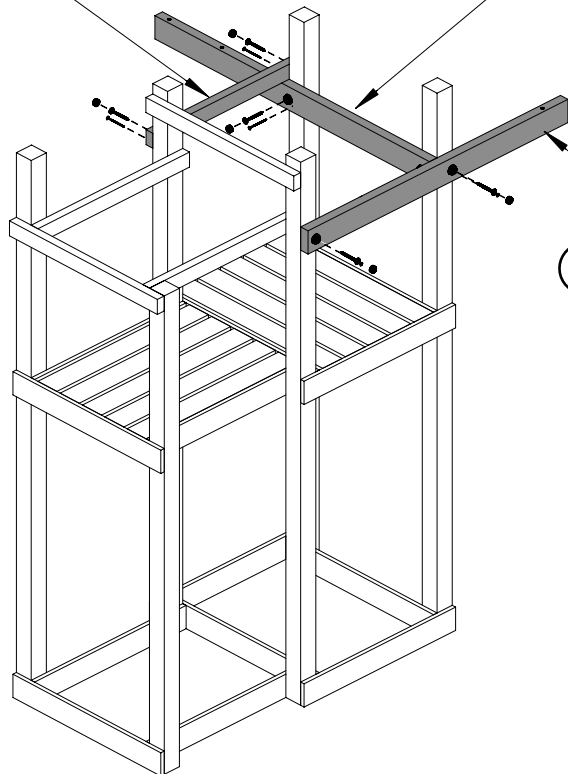
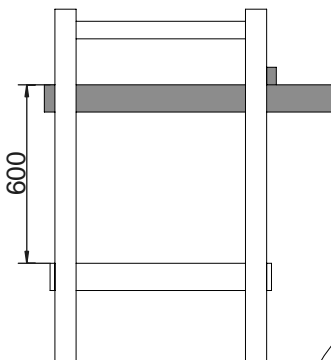
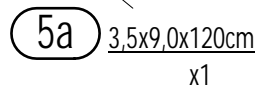
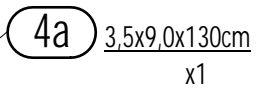
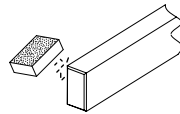
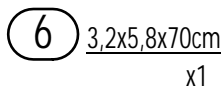
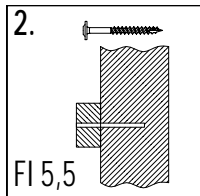
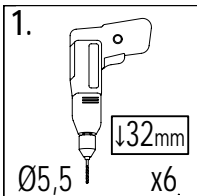
W80 x8



T80 x8



10



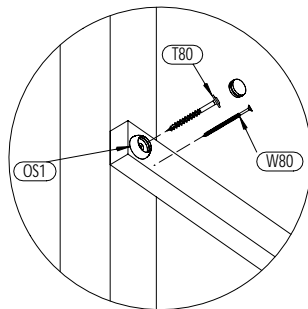
OS1 x6



W80 x6

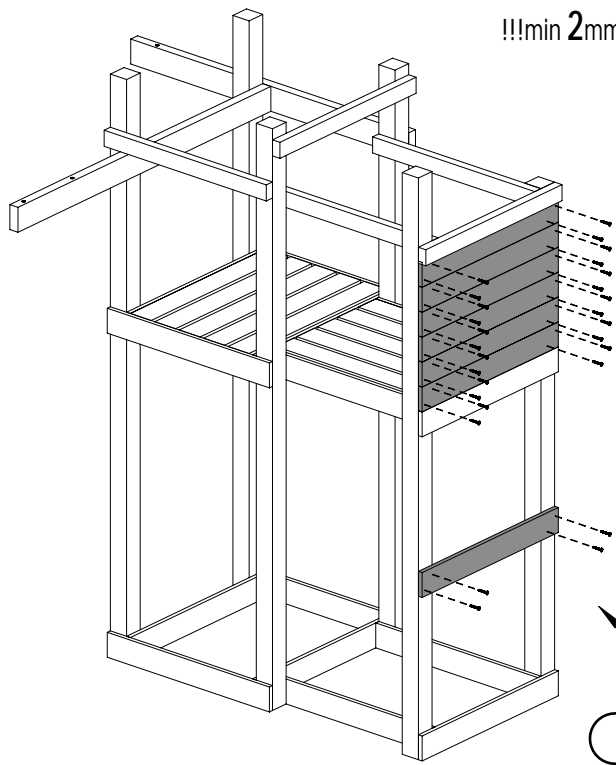
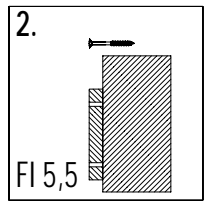
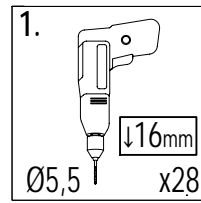
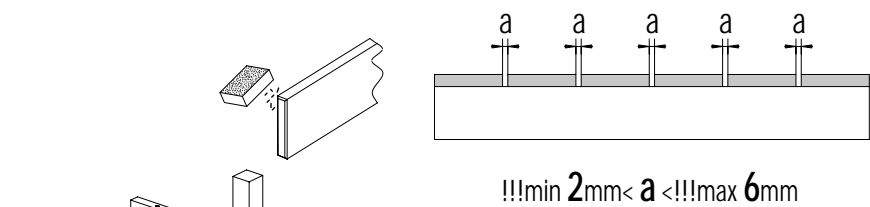


T80 x6



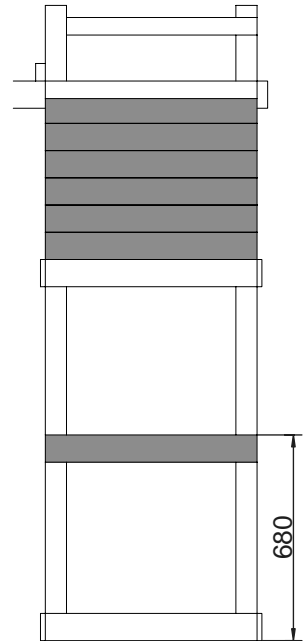
10

V souladu s normou PN-EN 71 dodržujte pokyny výrobce ve vztahu k vzdálenosti a metodám upevnění jednotlivých prvků.
 V souladu s normou PN-EN 71 dodržujte pokyny výrobce vo vztahu k vzdálenosti a metodám upevnění jednotlivých prvků.

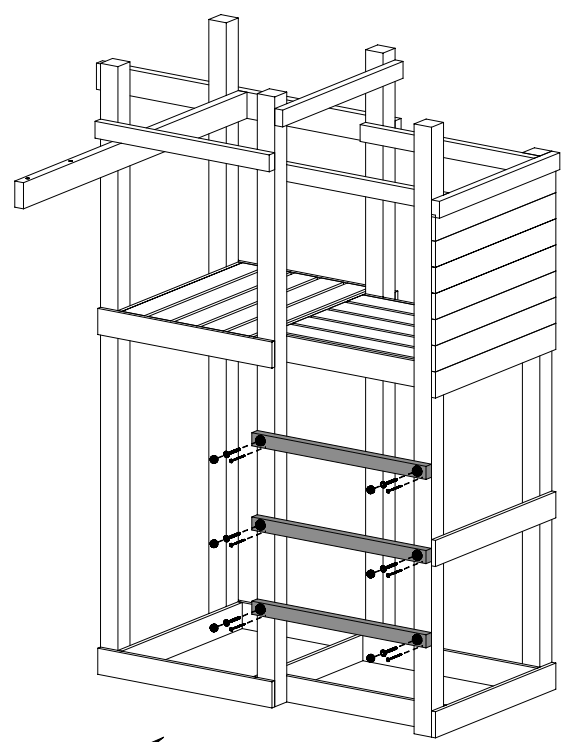
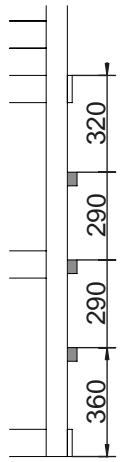


13 1,6x9,0x70cm x6

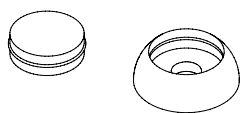
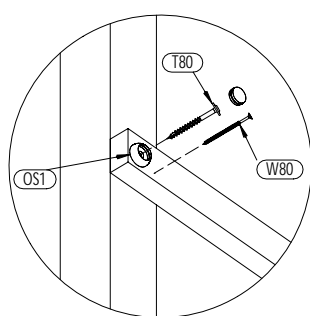
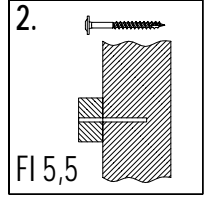
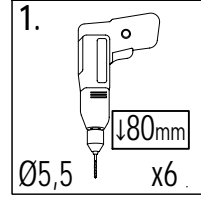
13 1,6x9,0x70cm x1



W40 x28



10 3,2x4,5x70cm x3



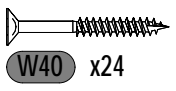
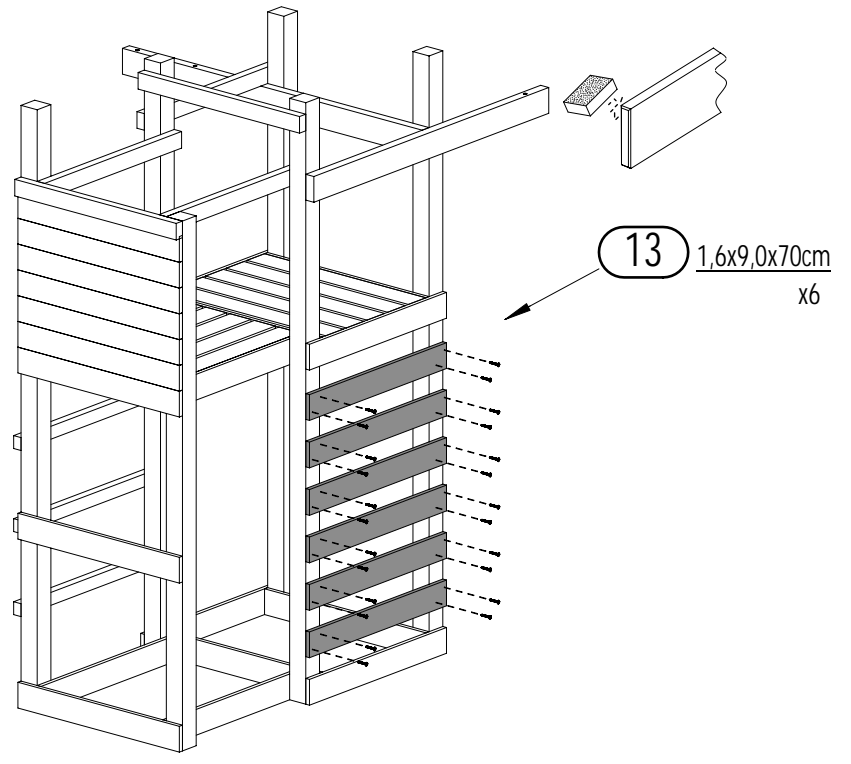
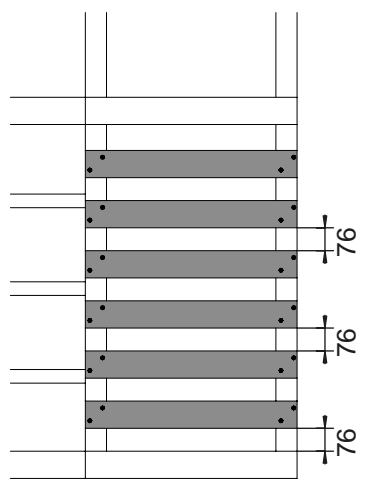
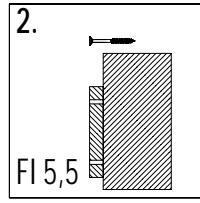
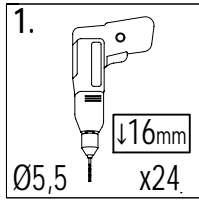
OS1 x6

W80 x6

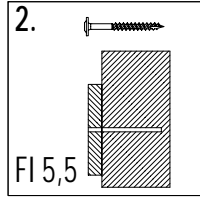
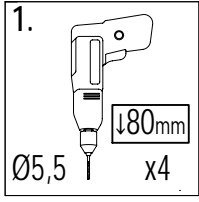
T80 x6

V souladu s normou PN-EN 71 dodržujte pokyny výrobce ve vztahu k vzdálenosti a metodám upevnění jednotlivých prvků.
V súlade s normou PN-EN 71 dodržujte pokyny výrobcu vo vztahu k vzdálenosti a metodám upevnění jednotlivých prvků.

13



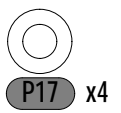
14



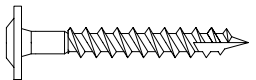
OS1 x4



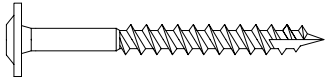
W80 x8



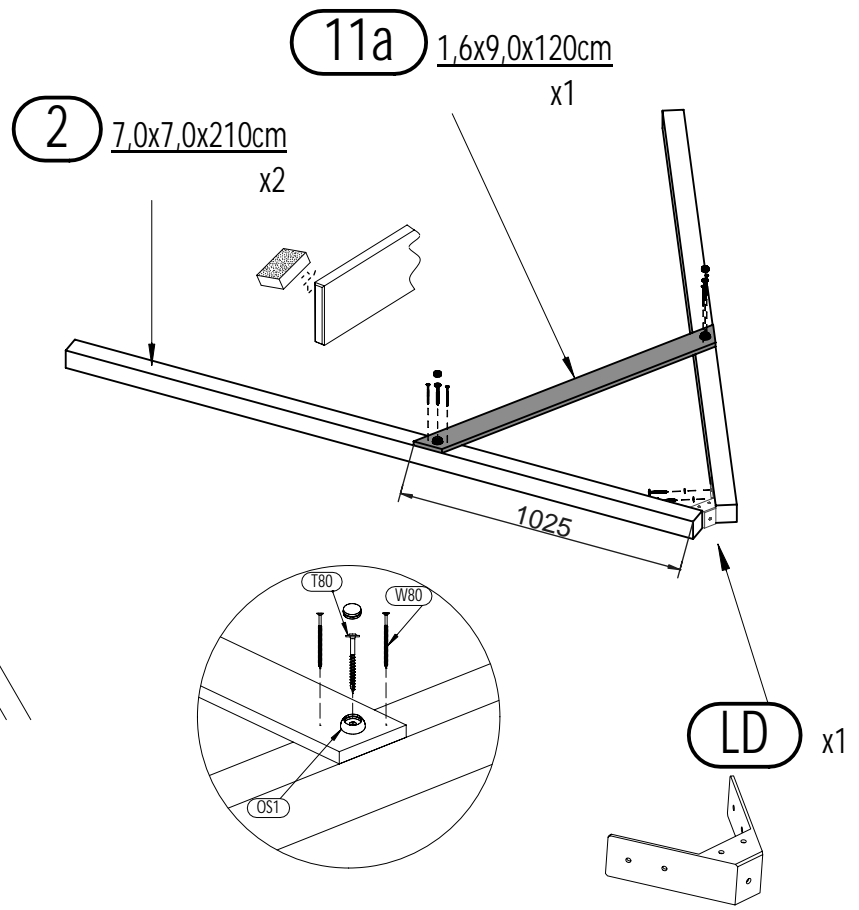
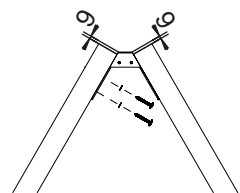
P17 x4



T60 x4

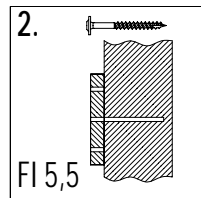
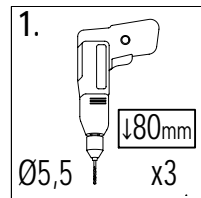
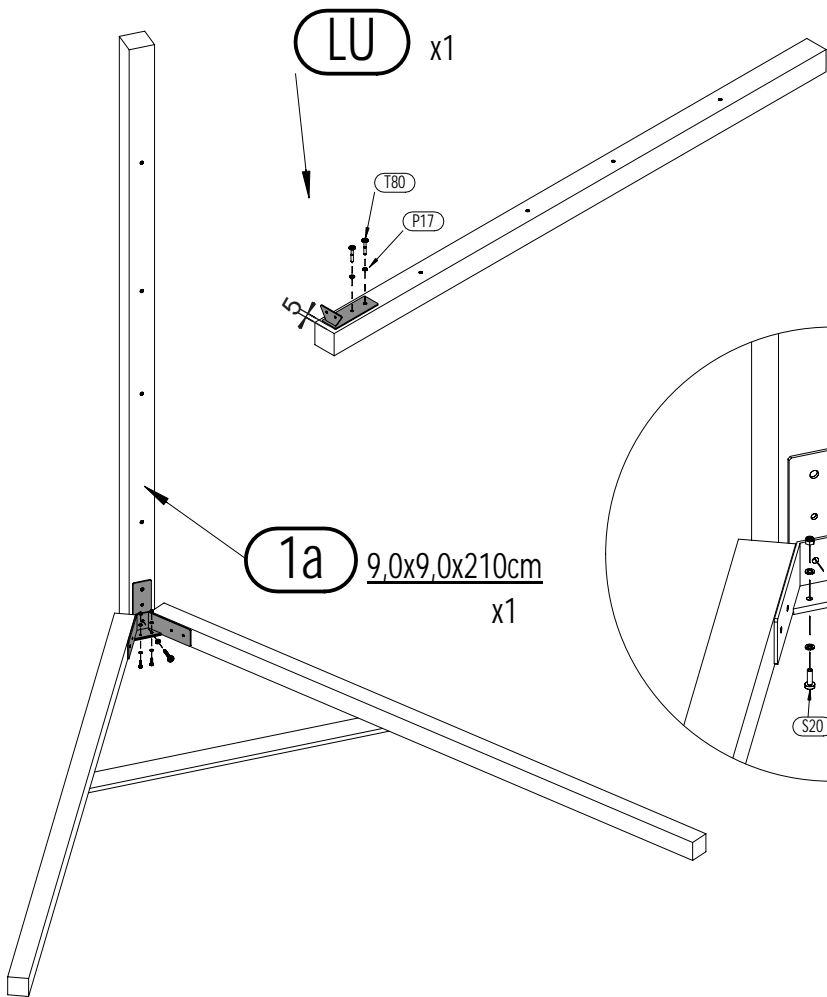


T80 x4



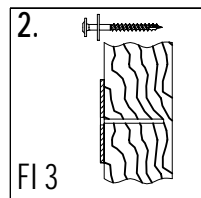
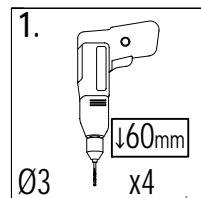
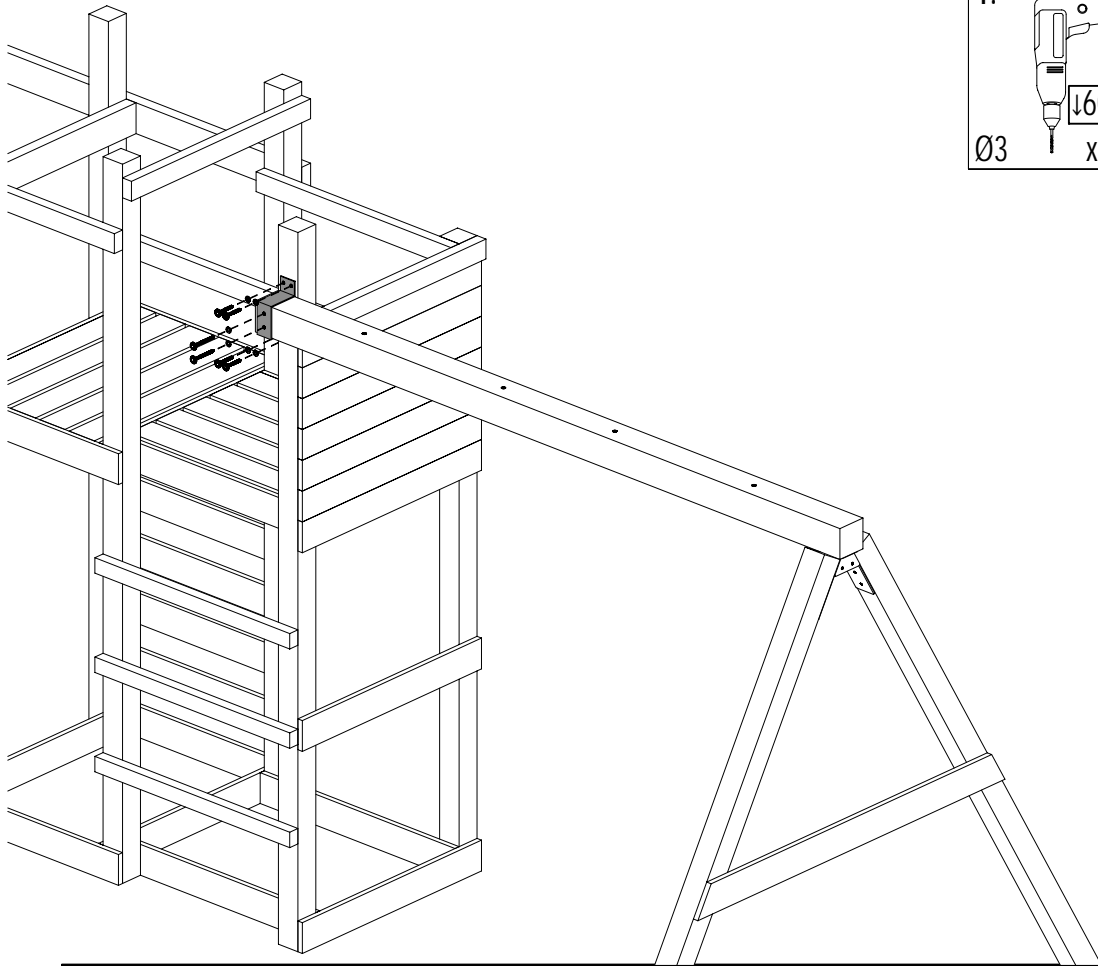
12

V sùladu s normou PN-EN 71 dodrùujte pokyny výrobcu ve vztahu k vzdálenosti a metodám upevnění jednotlivých prvkù.
 V sùladu s normou PN-EN 71 dodrùujte pokyny výrobcu vo vztahu k vzdálenosti a metodám upevnění jednotlivých prvkov.



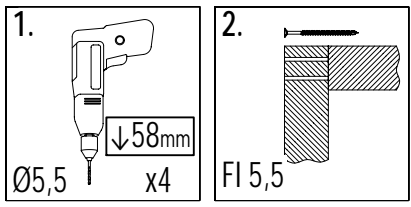
1a 9,0x9,0x210cm x1

- S20 x2
- P6 x4
- N6 x2
- P17 x3
- T80 x3

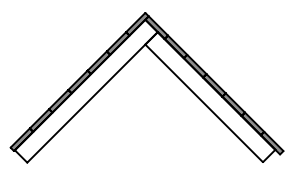
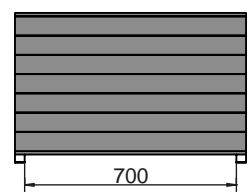
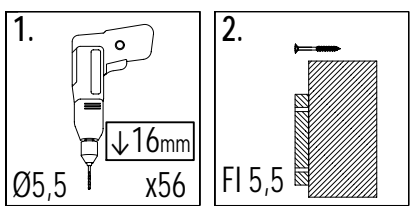
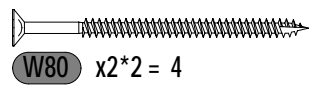
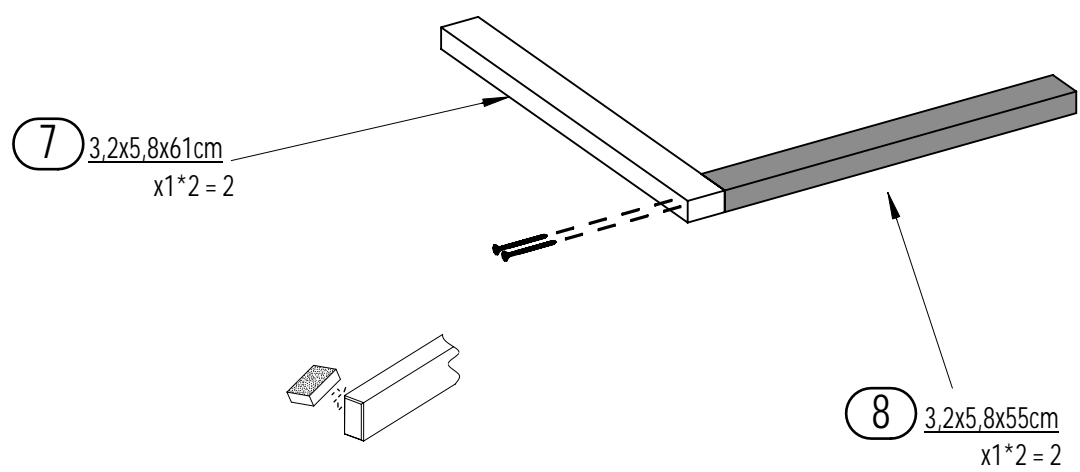


- P17 x6
- T60 x4
- T80 x2

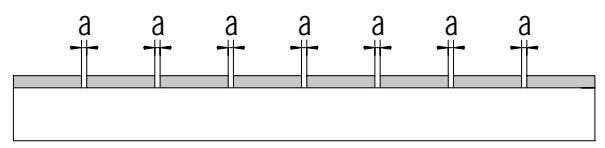
V souladu s normou PN-EN 71 dodržujte pokyny výrobce ve vztahu k vzdálenosti a metodám upevnění jednotlivých prvků.
V souladu s normou PN-EN 71 dodržujte pokyny výrobce vo vztahu k vzdálenosti a metodám upevnění jednotlivých prvkov.



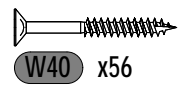
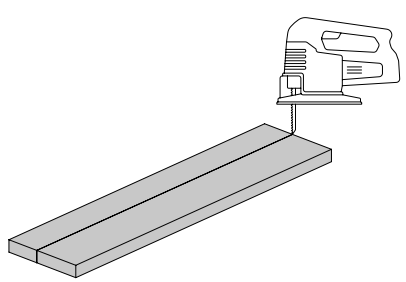
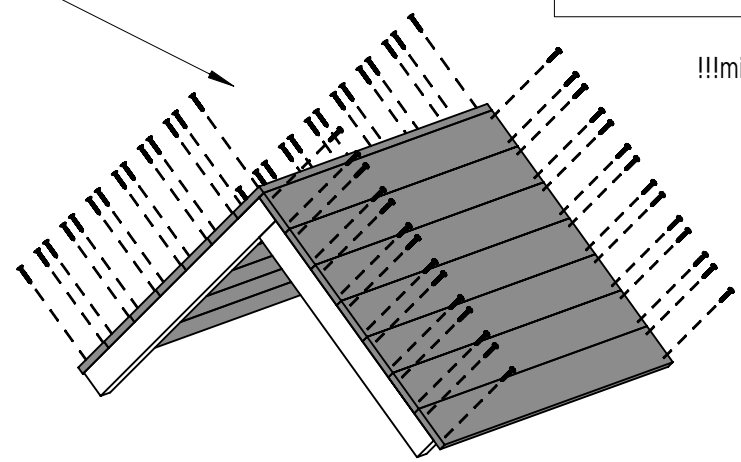
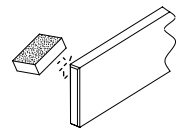
!!! 2x



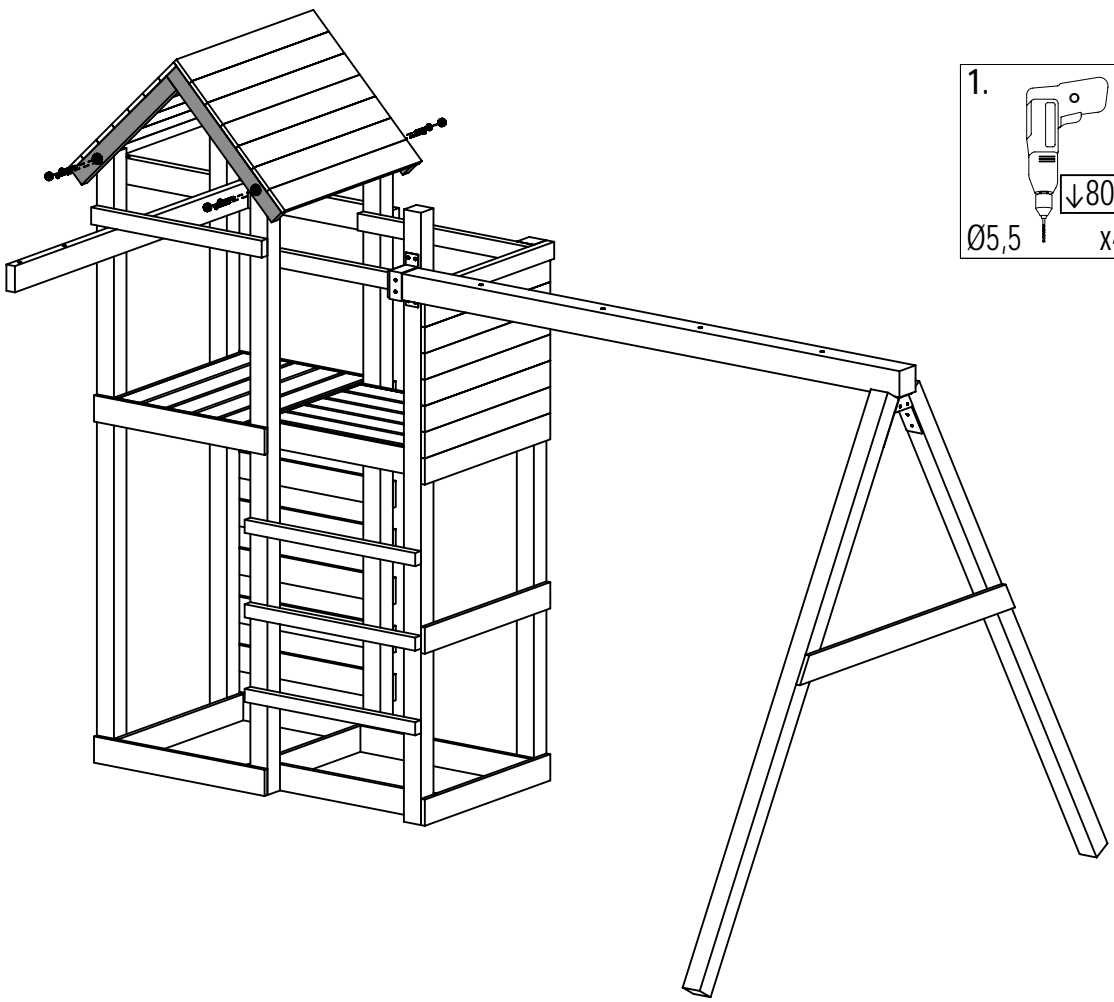
12 1,6x9,0x76,5cm x14



!!!min 2mm < a <!!!max 6mm



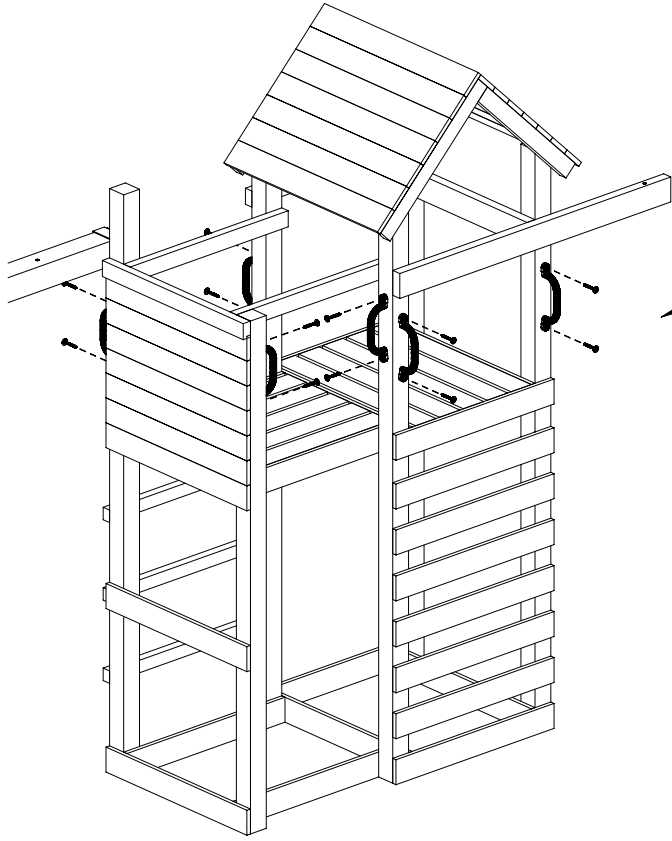
V souladu s normou PN-EN 71 dodržujte pokyny výrobce ve vztahu k vzdálenosti a metodám upevnění jednotlivých prvků.
 V súlade s normou PN-EN 71 dodržujte pokyny výrobca vo vzťahu k vzdialenosti a metódam upevnenie jednotlivých prvkov.



1. $\downarrow 80\text{mm}$
 $\varnothing 5,5$ x4

2. $\text{FI } 5,5$

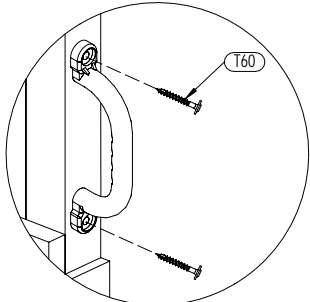
- OS1 x4
- W80 x4
- T80 x4



1. $\downarrow 60\text{mm}$
 $\varnothing 3$ x12

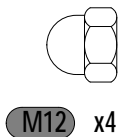
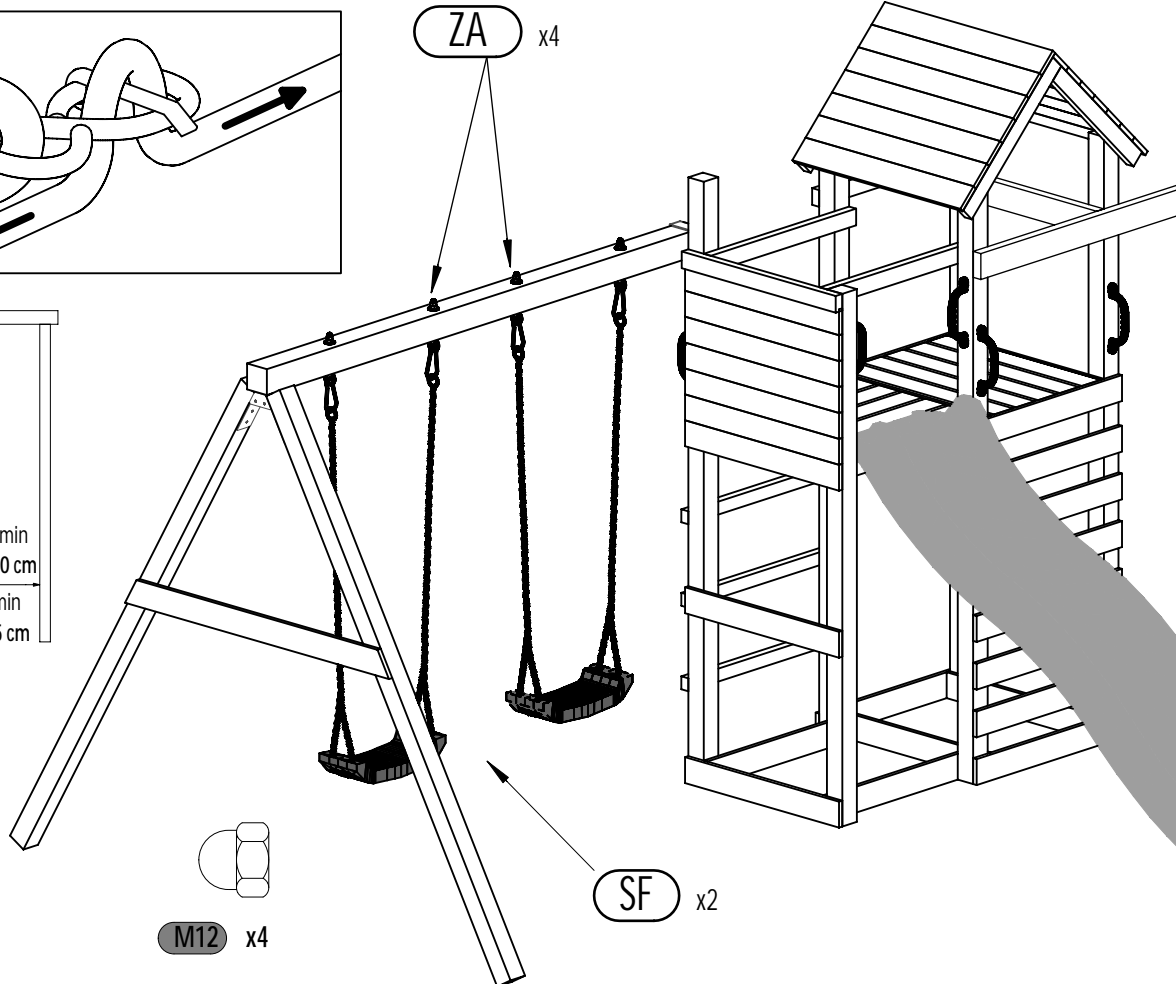
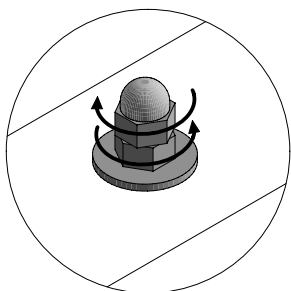
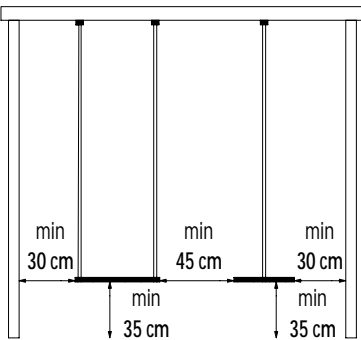
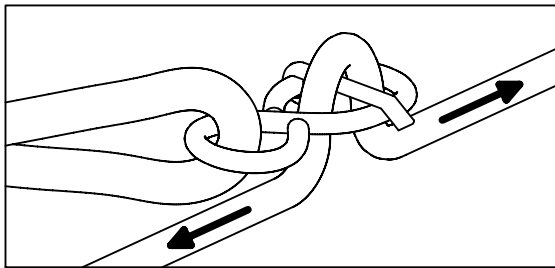
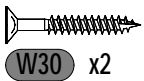
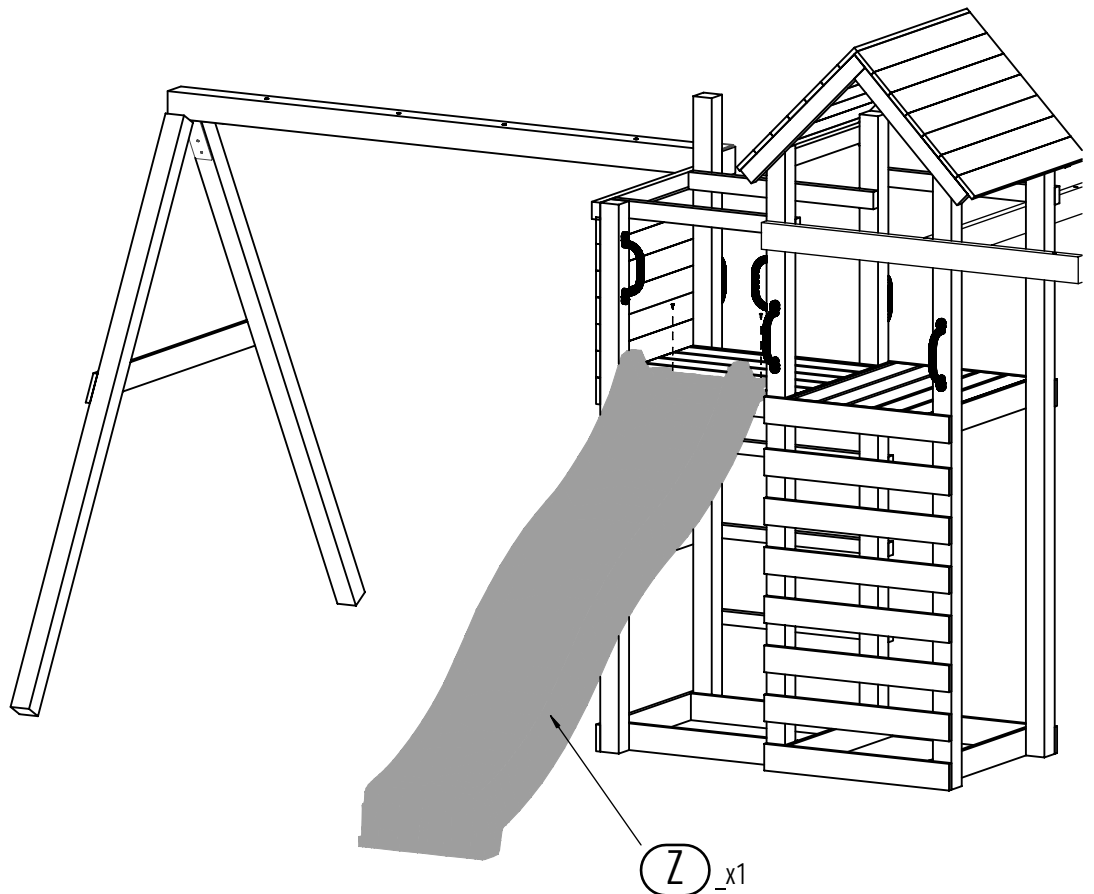
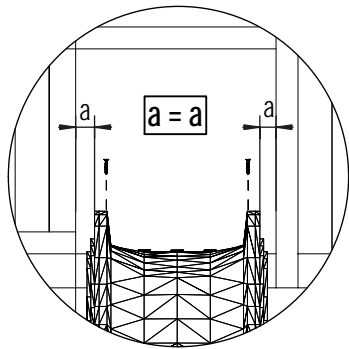
2. FI 3

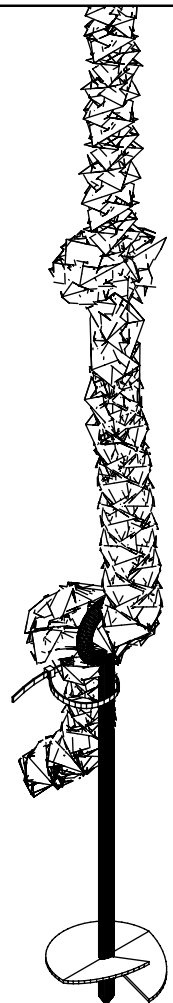
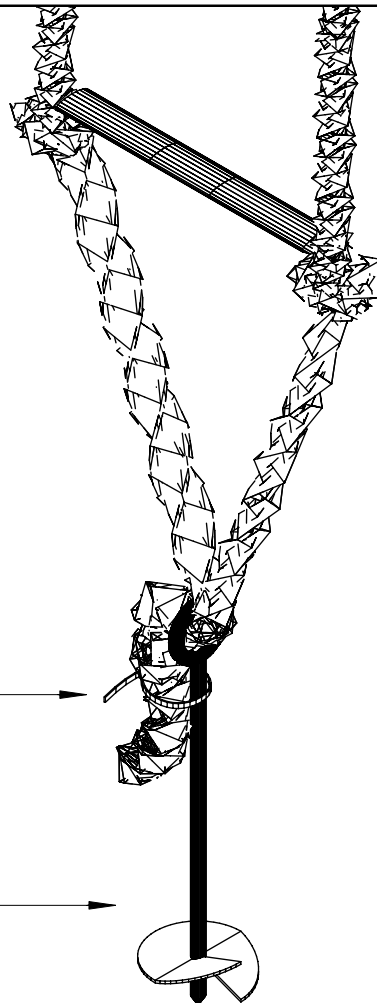
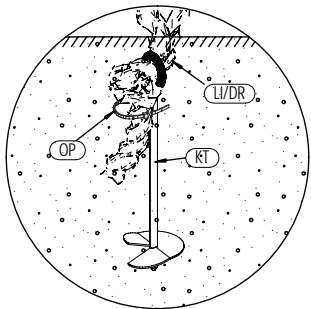
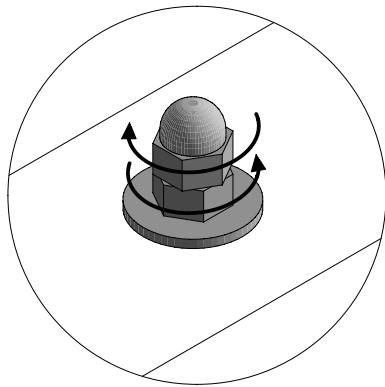
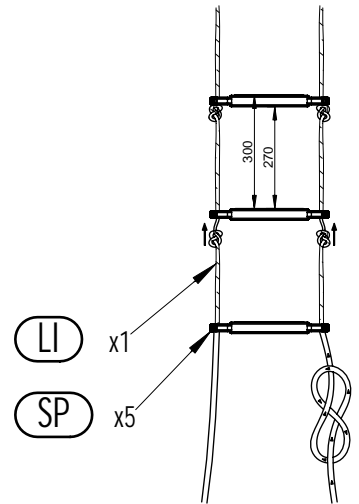
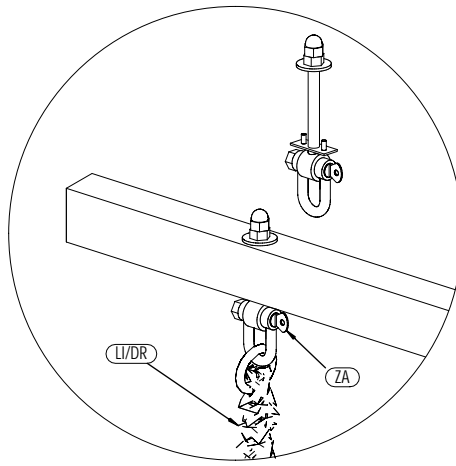
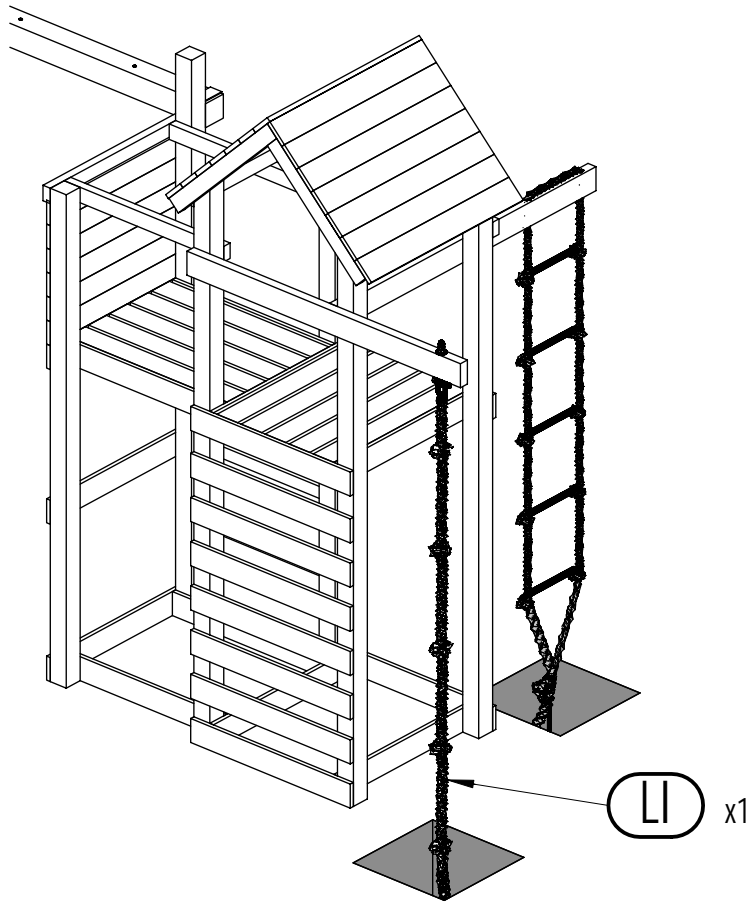
UC x6



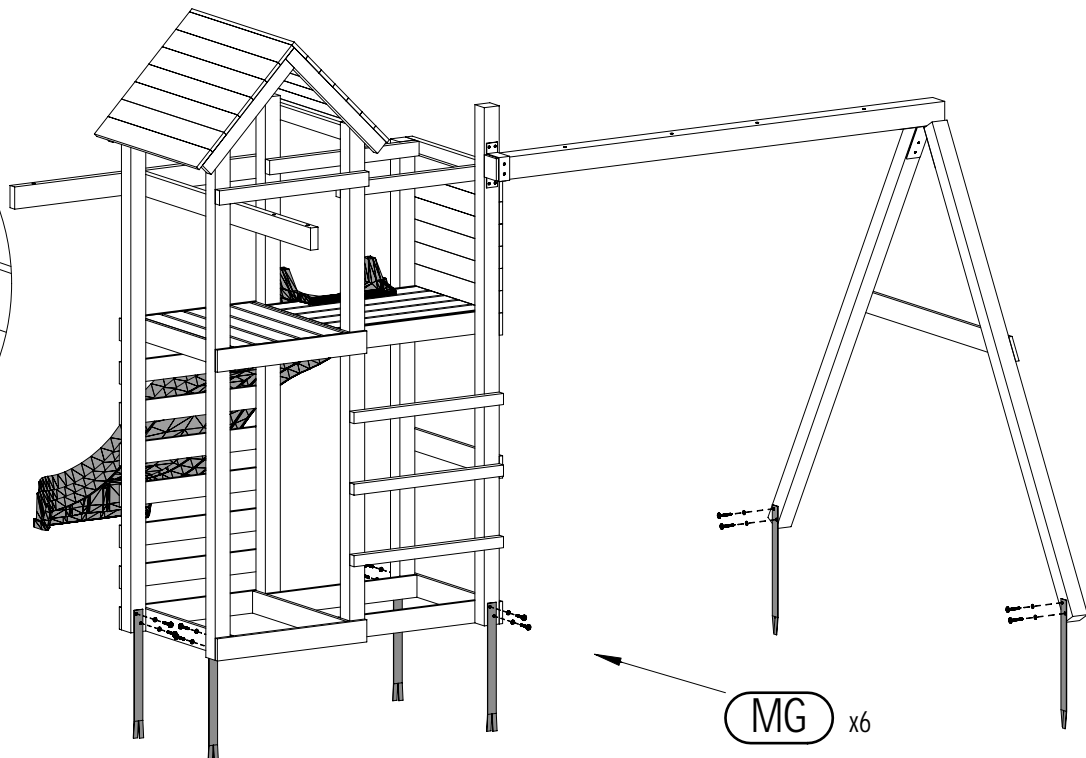
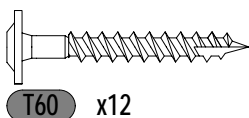
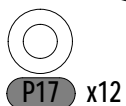
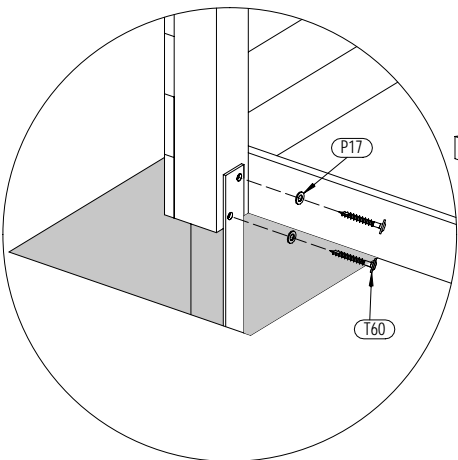
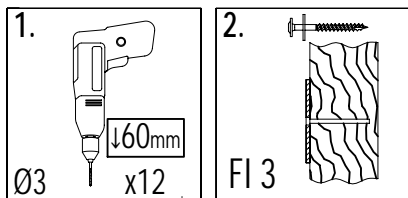
- T60 x12

V souladu s normou PN-EN 71 dodržujte pokyny výrobce ve vztahu k vzdálenosti a metodám upevnění jednotlivých prvků.
 V souladu s normou PN-EN 71 dodržujte pokyny výrobce vo vztahu k vzdálenosti a metodám upevnění jednotlivých prvkov.

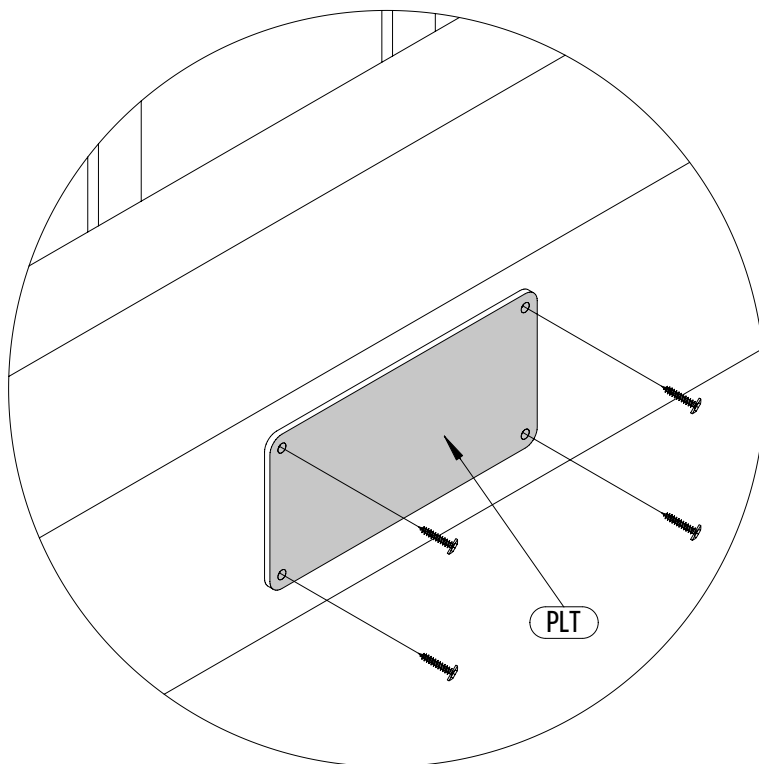
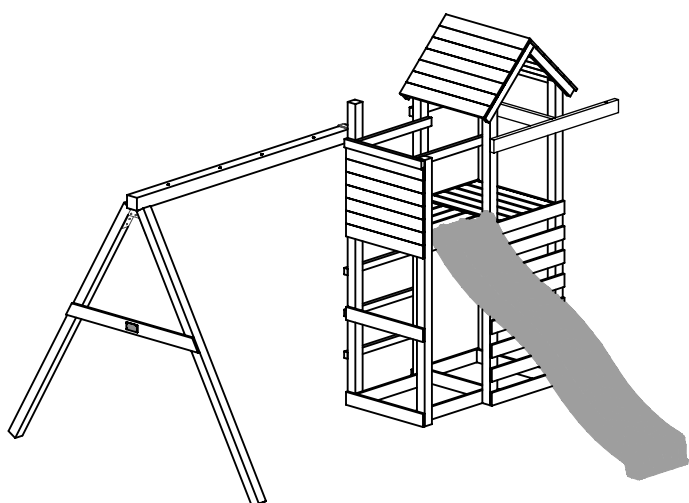




25



26



18